

**ΑΠΟΛΥΤΗΡΙΕΣ ΕΞΕΤΑΣΕΙΣ Γ' ΤΑΞΗΣ
ΗΜΕΡΗΣΙΟΥ ΓΕΝΙΚΟΥ ΛΥΚΕΙΟΥ
ΤΕΤΑΡΤΗ 27 ΜΑΪΟΥ 2009
ΕΞΕΤΑΖΟΜΕΝΟ ΜΑΘΗΜΑ: ΗΛΕΚΤΡΟΛΟΓΙΑ
ΤΕΧΝΟΛΟΓΙΚΗΣ ΚΑΤΕΥΘΥΝΣΗΣ
(ΚΥΚΛΟΥ ΤΕΧΝΟΛΟΓΙΑΣ ΚΑΙ ΠΑΡΑΓΩΓΗΣ)
ΣΥΝΟΛΟ ΣΕΛΙΔΩΝ: ΕΞΙ (6)**

ΟΜΑΔΑ Α

Για τις παρακάτω προτάσεις, Α.1 έως και Α.5, να γράψετε στο τετράδιό σας τον αριθμό της πρότασης και δίπλα το γράμμα που την συμπληρώνει σωστά.

A.1 Στα οπτικοηλεκτρονικά στοιχεία δεν ανήκει η

- α.** φωτοδίοδος.
- β.** δίοδος zener.
- γ.** δίοδος φωτοεκπομπής.
- δ.** δίοδος laser.

Μονάδες 4

A.2 Δίνονται οι αριθμοί του οκταδικού συστήματος $(1000)_8$ και $(100)_8$. Το πηλίκο $\frac{(1000)_8}{(100)_8}$ ισούται με

- α.** $(10)_{10}$
- β.** $(16)_{10}$
- γ.** $(2)_{10}$
- δ.** $(8)_{10}$

Μονάδες 4

A.3 Αν f_1 η κατώτερη και f_2 η ανώτερη πλευρική συχνότητα διέλευσης ενός ενισχυτή, τότε το εύρος ζώνης του ενισχυτή (BW) δίνεται από τη σχέση

α. $BW = f_1 + f_2$

β. $BW = \frac{f_1}{f_2}$

γ. $BW = f_2 - f_1$

δ. $BW = \frac{f_2 - f_1}{2}$

Μονάδες 4

A.4 Σε ένα ημιαγωγό πρόσμιξης τύπου p

α. φορείς πλειονότητας είναι τα ελεύθερα ηλεκτρόνια.

β. δημιουργούνται θετικές οπές και τα άτομα της πρόσμιξης μετατρέπονται σε αρνητικά ιόντα.

γ. δημιουργούνται θετικές οπές και τα άτομα της πρόσμιξης μετατρέπονται σε θετικά ιόντα.

δ. το στοιχείο πρόσμιξης είναι πεντασθενές.

Μονάδες 4

A.5 Δύο αντιστάσεις R_1 και R_2 , για τις οποίες ισχύει $R_2 = 2R_1$, συνδέονται όπως στο σχήμα.

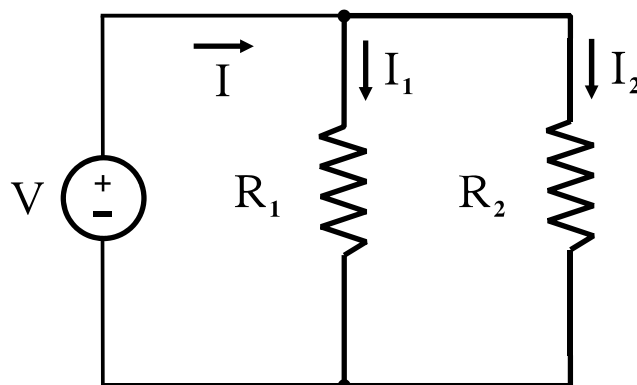
Αν I_1 και I_2 είναι τα ρεύματα που τις διαρρέουν, τότε είναι:

α. $I_1 = 2I_2$

β. $I_1 = \frac{3}{2}I_2$

γ. $I_1 = \frac{2}{3}I_2$

δ. $I_1 = I_2$



Μονάδες 4

A.6 Να χαρακτηρίσετε στο τετράδιό σας καθεμιά από τις παρακάτω προτάσεις με τη λέξη **Σωστό**, αν είναι σωστή, και με τη λέξη **Λάθος**, αν είναι λανθασμένη.

α. Η συχνότητα συντονισμού f_0 ενός κυκλώματος RLC σε σειρά εξαρτάται από την ωμική αντίσταση R.

Μονάδες 2

β. Τα ρεύματα του τρανζίστορ προκύπτουν κυρίως από τους φορείς που στέλνει ο εκπομπός.

Μονάδες 2

γ. Η περιοχή απογύμνωσης σε μια επαφή p-n διευρύνεται με την εφαρμογή τάσης ορθής πόλωσης.

Μονάδες 2

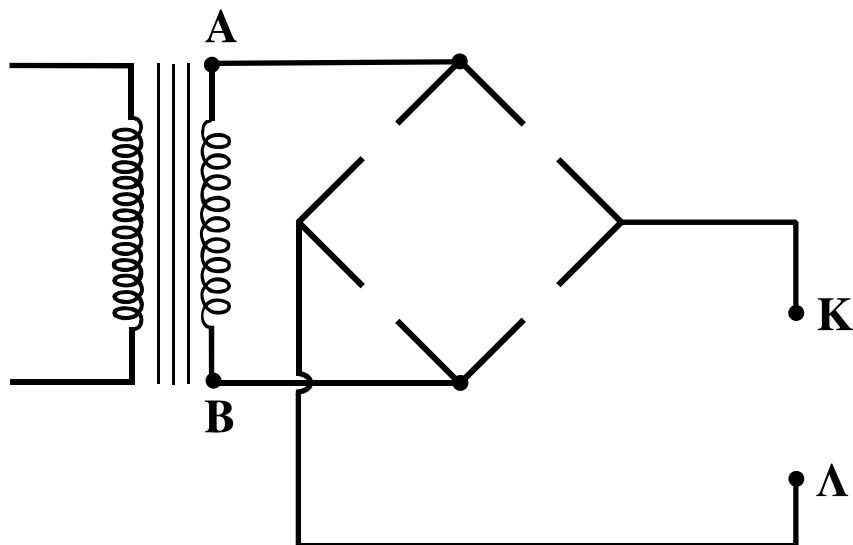
δ. Όταν αυξάνεται η θερμοκρασία ενός ημιαγωγού, ελαττώνεται η αγωγιμότητά του.

Μονάδες 2

ε. Αν η άεργη ισχύς ενός κυκλώματος RLC σε σειρά είναι αρνητική ($Q < 0$), τότε ο συντελεστής ισχύος (συνφ) λέγεται χωρητικός ή προπορείας.

Μονάδες 2

A.7



- α. Αφού μεταφέρετε στο τετράδιό σας (όχι στο μιλιμετρέ) το ημιτελές κύκλωμα του παραπάνω σχήματος, να τοποθετήσετε στις κενές θέσεις τέσσερις (4) διόδους και μία (1) αντίσταση, ώστε το κύκλωμα να πραγματοποιεί πλήρη ανόρθωση.

Μονάδες 5

- β. Να σχεδιάσετε στο μιλιμετρέ χαρτί του τετραδίου σας τις κυματομορφές των τάσεων στα σημεία Α, Β και Κ, Λ.

Μονάδες 5

- A.8 Αν x, y είναι λογικές μεταβλητές, να αποδειχθεί η σχέση

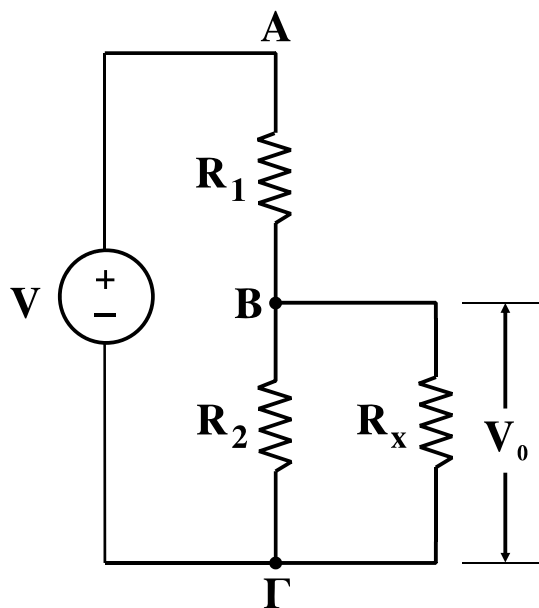
$$(\overline{\overline{x} \cdot \overline{y}}) + (x + \overline{y}) \cdot y = x + y$$

με τη χρήση θεωρημάτων της άλγεβρας Boole ή με τη χρήση πίνακα αλήθειας.

Μονάδες 10

ΟΜΑΔΑ Β

- B.1 Αν στο κύκλωμα του παρακάτω σχήματος είναι $V=100V$, $V_0=50V$, $R_1=12\Omega$ και $R_2=20\Omega$, να υπολογίσετε την τιμή της αντίστασης R_x .



Μονάδες 10

B.2 Η απολαβή ενός ενισχυτή είναι 60dB τάσης, όταν το πλάτος της τάσης εξόδου είναι $V_{0εξ.}=10V$. Αν η απολαβή ρεύματος του παραπάνω ενισχυτή είναι $A_I=5$, να υπολογίσετε:

α. Το πλάτος της τάσης εισόδου $V_{0εισ.}$

Μονάδες 5

β. Την απολαβή ισχύος του ενισχυτή A_P .

Μονάδες 5

B.3 Εναλλασσόμενη τάση της μορφής $v=80\eta\mu 200t$ (SI) εφαρμόζεται στα άκρα κυκλώματος που αποτελείται από ωμική αντίσταση $R_1=2\Omega$ και πραγματικό πηνίο συνδεδεμένα σε σειρά. Το πηνίο παρουσιάζει ωμική αντίσταση $R_{\Pi}=6\Omega$ και επαγωγική αντίσταση $X_L=8\Omega$.

Να υπολογίσετε:

α. Τον συντελεστή αυτεπαγωγής L του πηνίου.

Μονάδες 4

β. Τη σύνθετη αντίσταση Z_{Π} του πηνίου.

Μονάδες 5

γ. Τη σύνθετη αντίσταση Z του κυκλώματος.

Μονάδες 5

δ. Το πλάτος της έντασης του ρεύματος I_0 που διαρρέει το κύκλωμα.

Μονάδες 5

ε. Τον συντελεστή ισχύος (συνφ) του κυκλώματος.

Μονάδες 5

στ. Την πραγματική, άεργη και φαινόμενη ισχύ του κυκλώματος.

Μονάδες 6

(Δίνεται $\eta\mu 45^\circ = \sigma\upsilon\nu 45^\circ = \frac{\sqrt{2}}{2}$)

ΟΔΗΓΙΕΣ ΓΙΑ ΤΟΥΣ ΕΞΕΤΑΖΟΜΕΝΟΥΣ

1. Στο τετράδιο να γράψετε **μόνον** τα προκαταρκτικά (ημερομηνία, κατεύθυνση, εξεταζόμενο μάθημα). **Να μην αντιγράψετε** τα θέματα στο τετράδιο.
2. Να γράψετε το ονοματεπώνυμό σας στο πάνω μέρος των φωτοαντιγράφων, αμέσως μόλις διανεμηθούν. **Καμιά άλλη σημείωση δεν επιτρέπεται να γράψετε.** Κατά την αποχώρησή σας να παραδώσετε μαζί με το τετράδιο και τα φωτοαντίγραφα.
3. Να απαντήσετε **στο τετράδιό σας σε όλα** τα θέματα.
4. Να γράψετε τις απαντήσεις σας **μόνον με μπλε ή μαύρο στυλό διαρκείας και μόνον ανεξίτηλης μελάνης.** Τα σχήματα και οι γραφικές παραστάσεις μπορεί να γίνουν με στυλό ή μολύβι.
5. Κάθε απάντηση επιστημονικά τεκμηριωμένη είναι αποδεκτή.
6. Διάρκεια εξέτασης: τρεις (3) ώρες μετά τη διανομή των φωτοαντιγράφων.
7. Χρόνος δυνατής αποχώρησης: 10.00 π.μ.

ΚΑΛΗ ΕΠΙΤΥΧΙΑ

ΤΕΛΟΣ ΜΗΝΥΜΑΤΟΣ